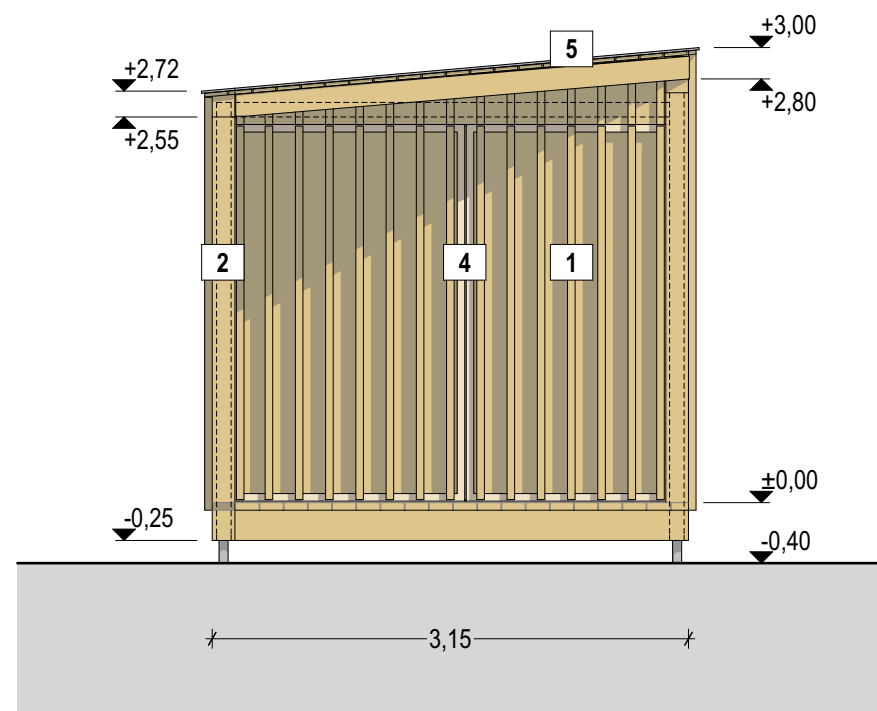


ÉNY Homlokzat m 1:50



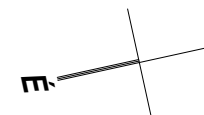
ÉK Homlokzat m 1:50

HOMLOKZATI ANYAGHASZNÁLAT

1. I. o. vörös/borovíenyő fa lamella függőleges borítás szintelen rovar és gombamentesített, szélezett, gyalult asztalos minőségben
2. kültéri (lucfenyő) faszerkezet, natúr, szintelen
3. bitumenes lemez, szürke palazúzálékos
4. acél szerkezetű egyedi ajtó fa lamella (vörös/borovíenyő) borítással
5. horganylemez bádogszegély, vízcséppentő

MEGJEGYZÉSEK:

-Balti magasságok:
Szabadtéri szinpad padlószint ±0,00= 307,00 mBf
-A tervek csak a műleírásokkal és szakági tervekkel együtt érvényesek.



Munka:

**BÁND - Essegvár környezetének fejlesztése
HRSZ: 048
Foglalkoztató épület (ideiglenes használatú)**

Építető/
Tulajdonos:

BÁND KÖZSÉG ÖNKORMÁNYZATA
8443 Bánd, Petőfi S. utca 60.

Generál tervező:

GASCHLER ÉPÍTÉSIRODA KFT.
8200 VESZPRÉM, CÉHHÁZ U. 15.
T:88 786 509
M:06 20 435 0060
gaschler.gabor@chello.hu
www.gaschler.hu

Építész
tervező:

GASCHLER GÁBOR
okl.építésmérnök
É-19 0354

Építész
munkatárs:

NÉMETH NÓRA
okl. építésmérnök

Statikus
tervező:

REZGŐ ERIK
statikus tervező, T-T 19-0767
T: 06 30 901 0841, erik@rezgokft.hu

Villamos
tervező:

CSÓKA SÁNDOR
villamos tervező, V-T 19-0314
T: 06 30 957 2818, scsoka21@gmail.com

gaschlerépítésziroda

TERVFAJTA:

ÉPÍTÉSI ENGEDÉLYEZÉSI TERV

RAJZ NEVE:

Homlokzatok 1.

DÁTUM:

2018. JANUÁR

RAJZSZÁM:

LÉPTÉK:

1:50

E5